

Лавочка с встроенным обеззараживающим устройством

Проект выполняли:

Никита Башлай

Александр Краснов

Наставник:

Куров Леонид Сергеевич



Проблема

В связи с карантинной ситуацией и распространением вируса необходимо обрабатывать поверхности предметов.

Для борьбы с вирусом и его распространением нужно соблюдать некоторые правила, например обрабатывать поверхности предметов в общественных местах антисептиком.

С нуждой в обработке поверхности можно столкнуться и в парках, например когда вы просто хотите посидеть на лавочке.

Для таких случаев лучше подойдет лавочка с встроенным обеззараживающим устройством.



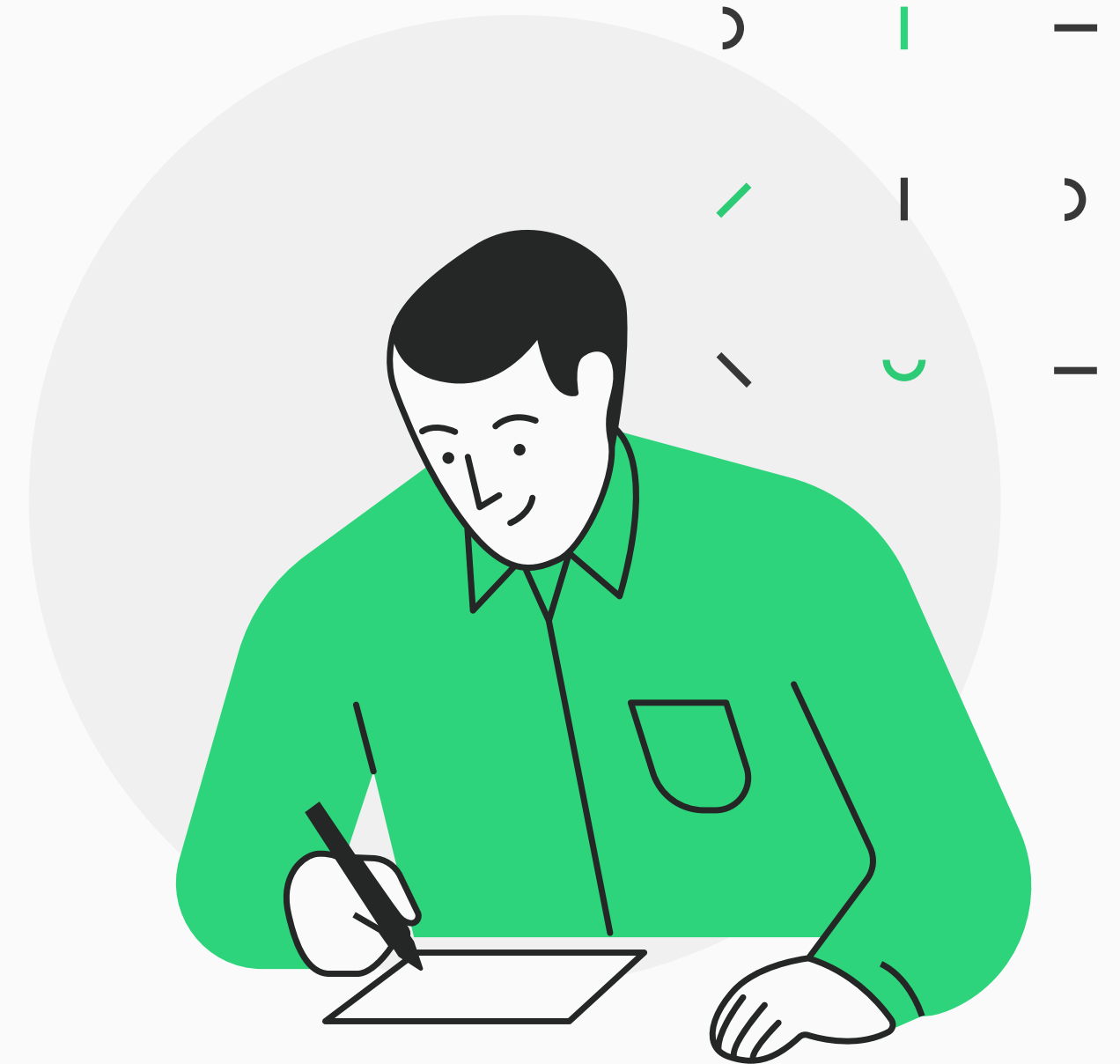
Новизна и актуальность проекта.

НОВИЗНА

На данный момент аналогов не было найдено, и даже похожих идей.

АКТУАЛЬНОСТЬ РЕШАЕМОЙ ЗАДАЧИ

С помощью неких механизмов лавочка будет подавать антисептик капельным путём, тем самым обрабатывая поверхность лавочки.
На данный момент проблема решаемая нашим проектом актуальна.

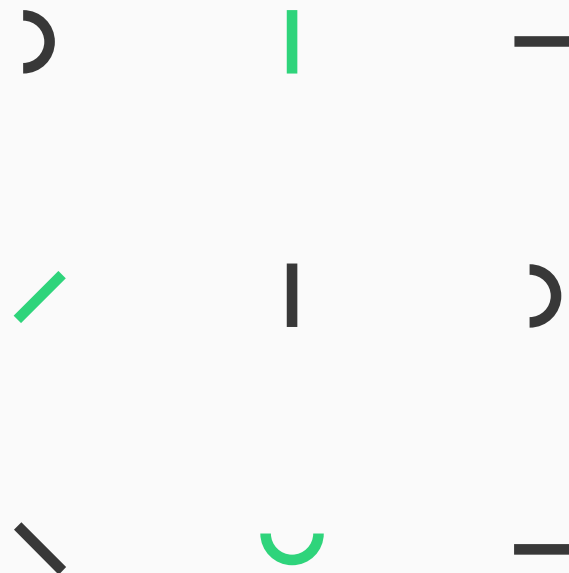


Цели и задачи проекта



ЦЕЛЬ:

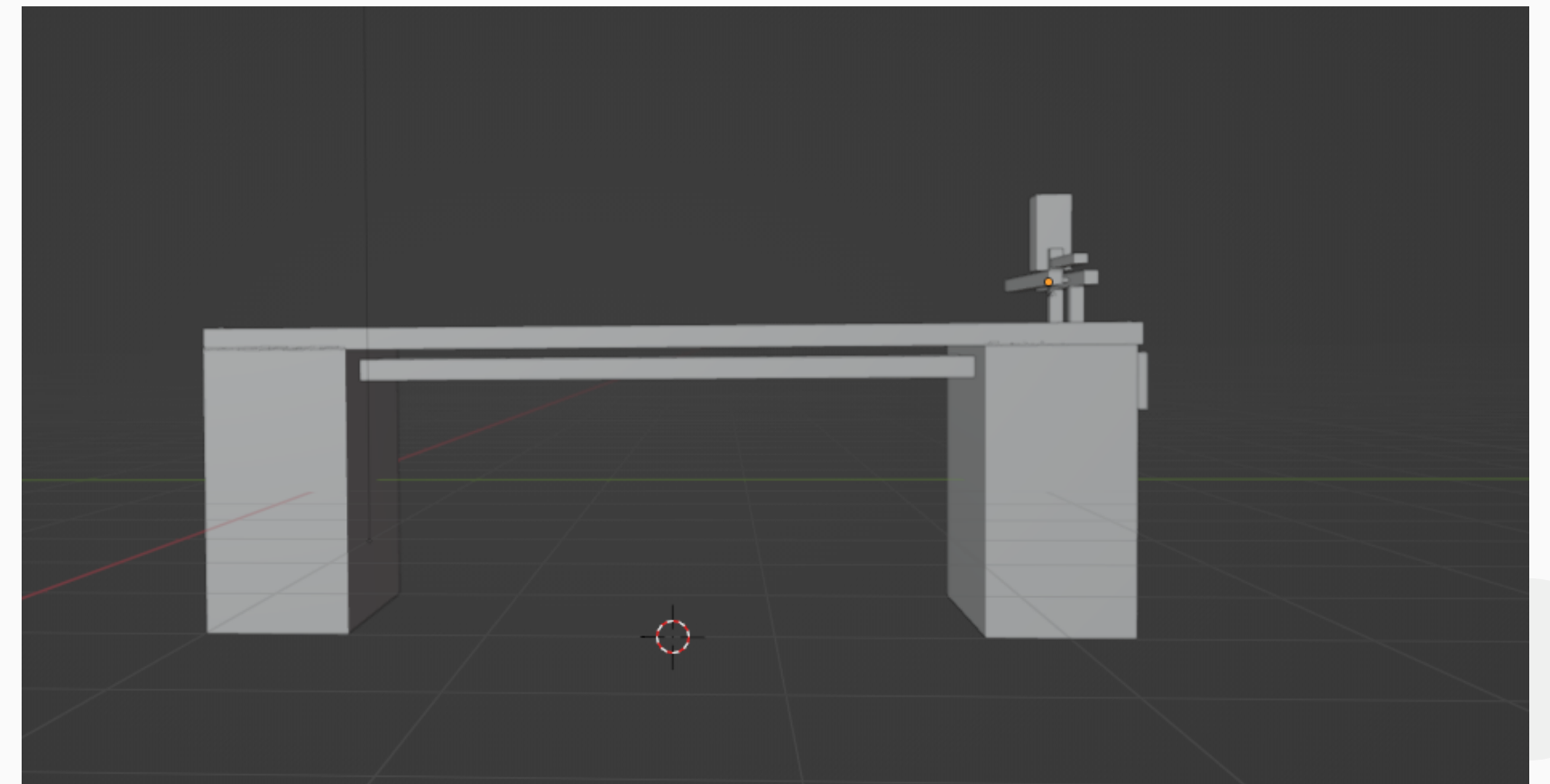
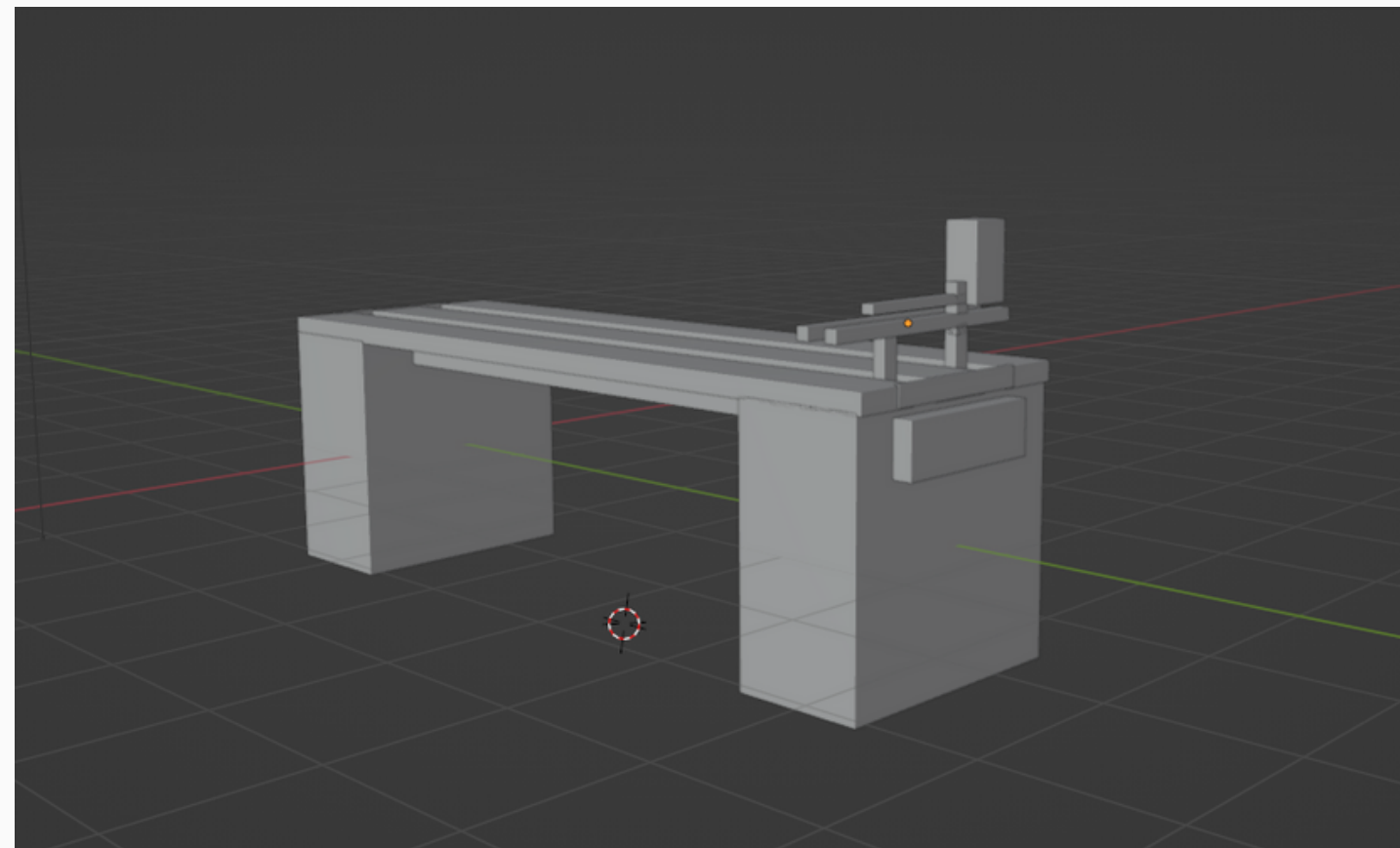
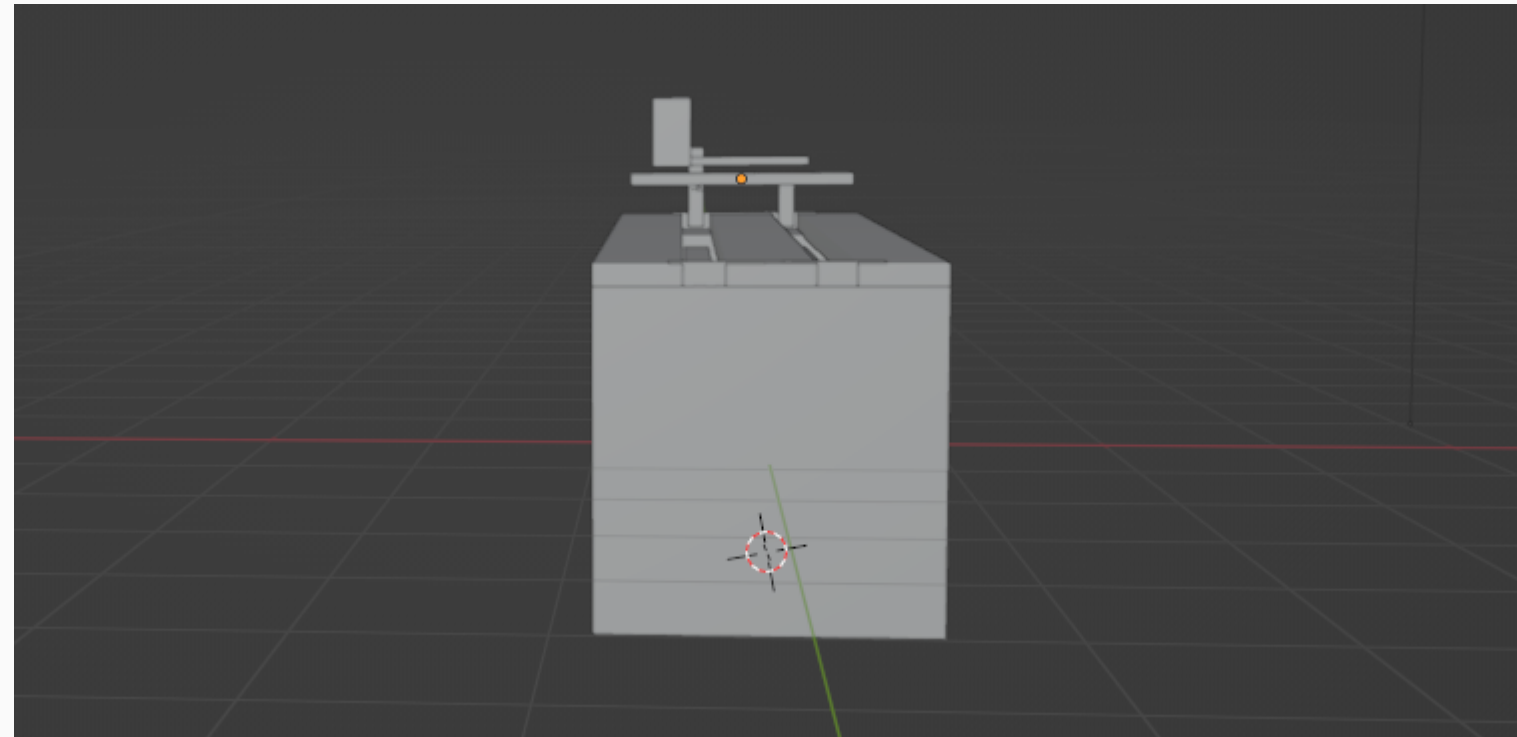
Создать лавочку способную обрабатывать свою поверхность антисептиком.



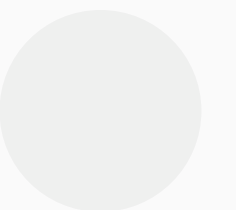
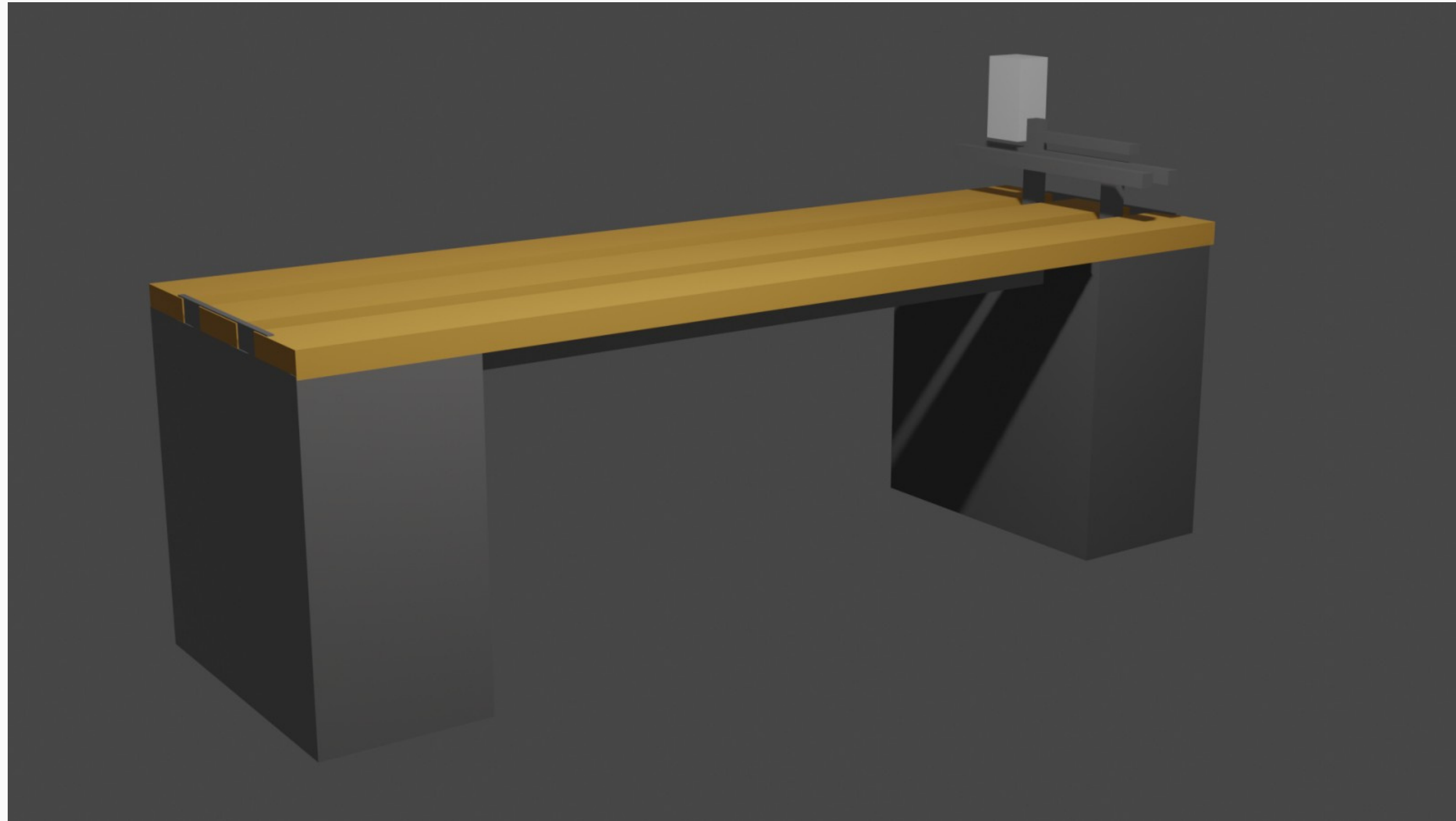
ЗАДАЧИ:

- *Разработать надёжную функциональную лавочку.
- *Создать экологически чистое устройство.
- *Создать доступную по цене для массового распространения лавочку.

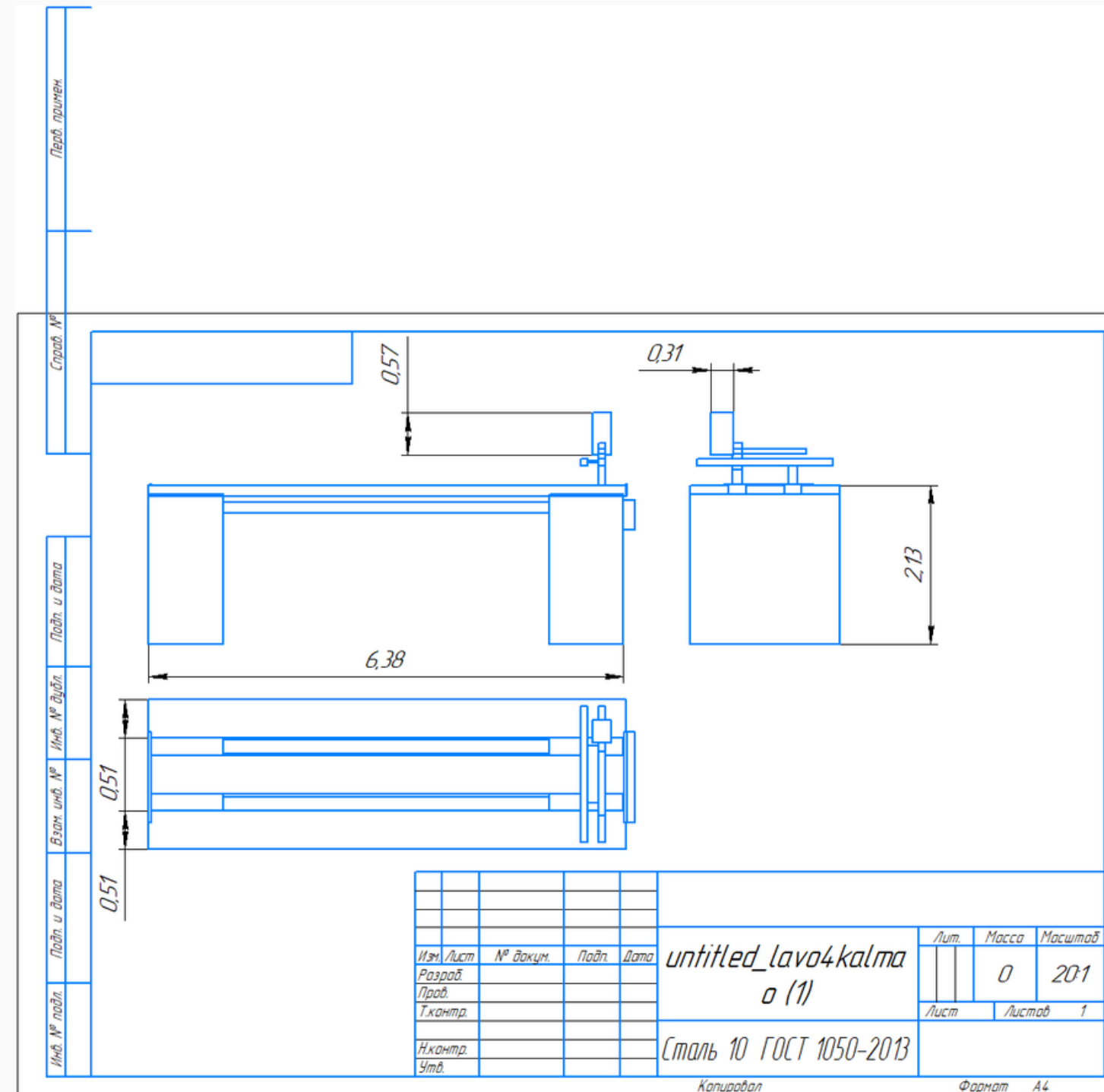
3D модель



Рендер



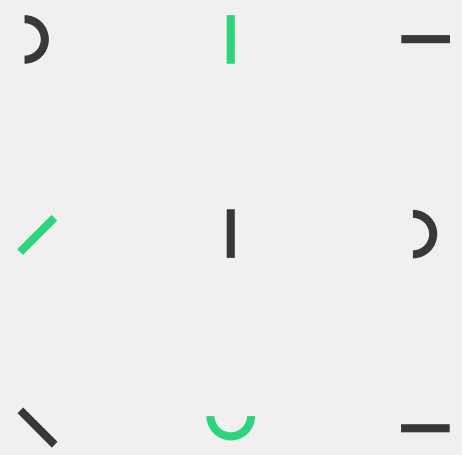
Чертёж



Вывод

***Мы будем дорабатывать наш проект, учитывая недостатки.**

***Мы создали необходимый продукт, который предназначен для уменьшения распространения инфекций. Дешёвый для создания и удобный для применения.**



**Спасибо за
ВНИМАНИЕ!**

